

## ZIELGRUPPE

- Technische Zeichner
- Teilkonstrukteure
- Technische Sonderkräfte
- Techniker
- Dipl.-Ingenieure
- Produktdesigner

## ZEITLICHER ABLAUF

- **Kurstermin:**  
19.01. bis 28.05.2009  
01.07. bis 03.11.2009
- **Schulungsdauer:** 90 Tage  
Montag bis Freitag 08.00 bis 16.00 Uhr
- **Abschluß:** Trägerzertifikat

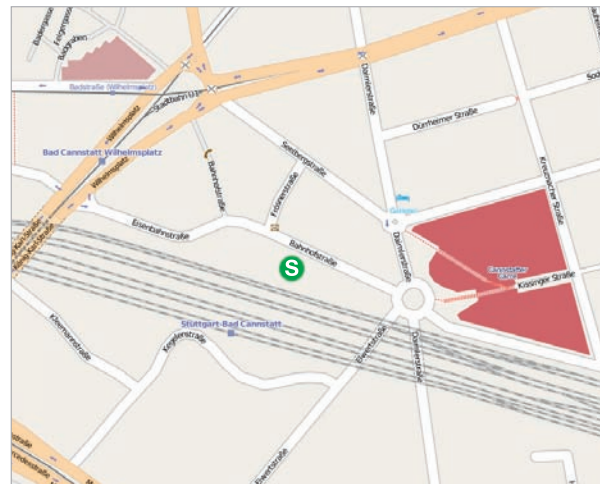
## SCHULUNGSSTANDORT

ARINKO Academy GmbH  
Kreuznacher Str. 62 · 70372 Stuttgart  
Tel.: 0711/520891940 · [www.arinko.de](http://www.arinko.de)  
[schulung.stuttgart@arinko.de](mailto:schulung.stuttgart@arinko.de)

### Anmeldung unter:

ARINKO Stuttgart GmbH  
Kreuznacher Str. 60 · 70372 Stuttgart  
Tel.: 0711/52089190

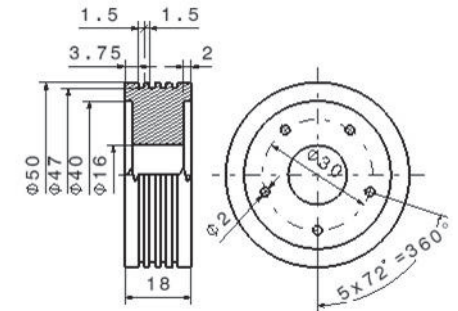
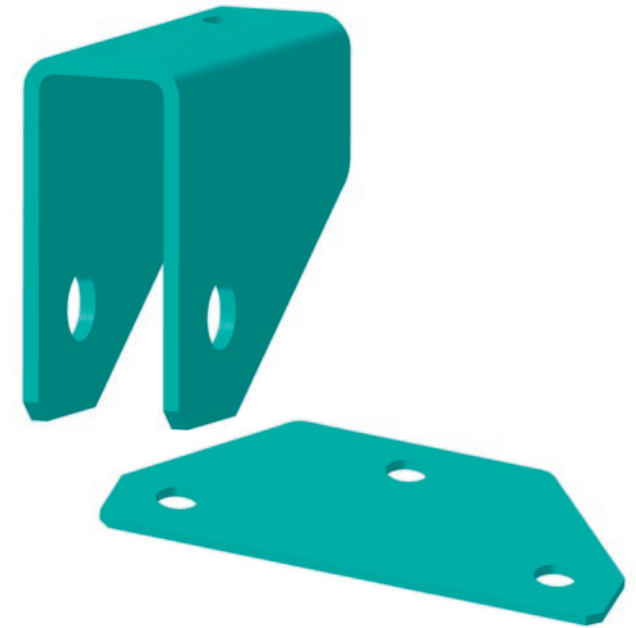
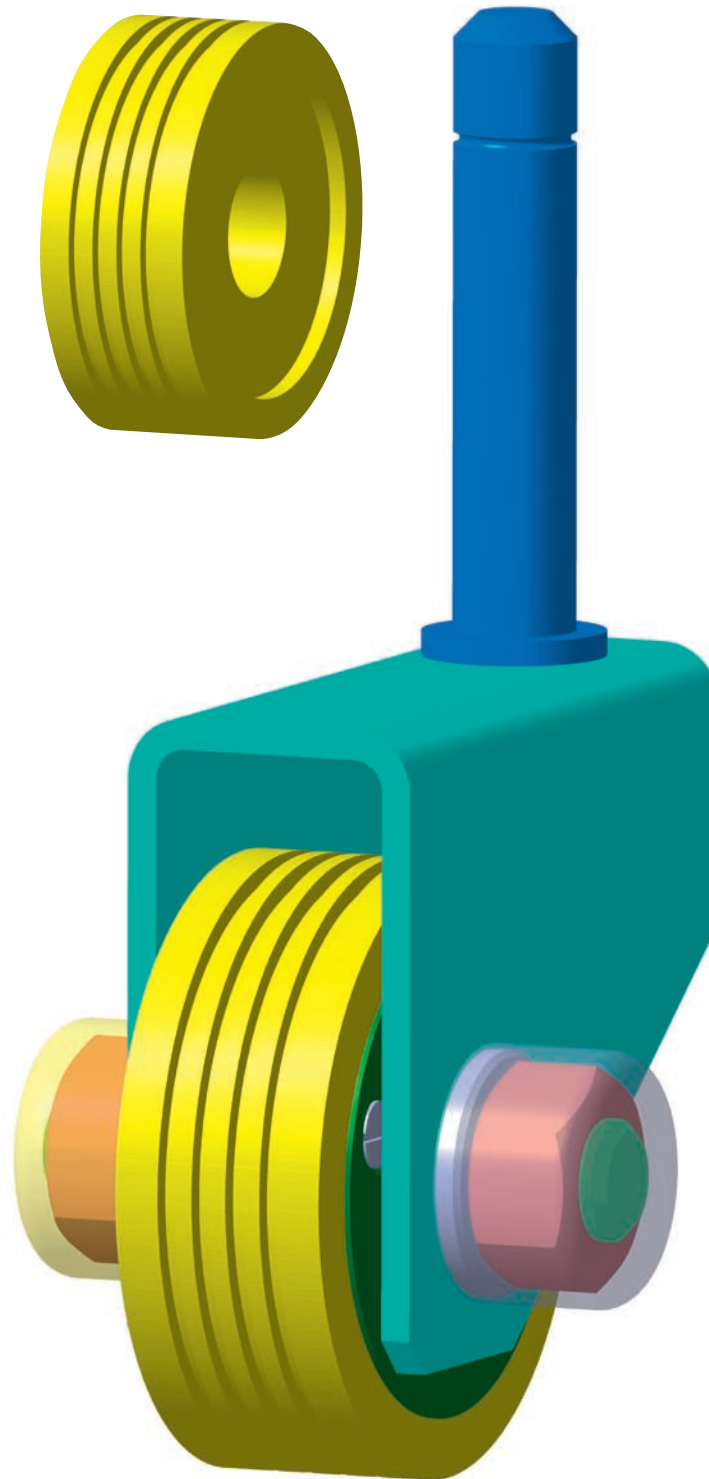
**5 Minuten Fußweg von der S-Bahn-Station  
Bad-Cannstatt am Cannstatter Carré**



CATIA V5 Training

## SCHULUNGSIHALTE

- Überblick parametrischer CAD-Systeme
- Grundlagen in CATIA V5
- 3D Bauteilkonstruktion
- 3D Baugruppenkonstruktion
- Normgerechte Zeichnungserstellung
- Flächenkonstruktion
- Hybridmodellierung
- Datenaustausch
- Blechkonstruktion
- Kinematik
- Projektarbeit
- Exkursion



CATIA V5 Training